

"Fuktsikring av våtrom"

Plassering av membraner
Krav til membraner
Overganger mot sluk
Krav til fall på gulv
Våtzone

Siv. ing. Trond Bøhlerengen, SINTEF Community

Digitalt foredrag i forb. med årsmøte i Tekna Bygg, 17. juni 2021

Våtrom

- **TEK 17 – §13-15**
 - Unngå fuktskader
 - (konstruksjoner)

- **TEK 17 – §15-5**
 - Unngå vannskader
 - (installasjoner)

VTEK17 §13-15

"I en bolig inngår bad, dusjrom og vaskerom i begrepet våtrom."



Funksjonskrav til våtrom, TEK17 §13-15

Våtrom:

Membran skal beskytte bakenforliggende konstruksjoner

Lekkasjevann ledes til sluk

Bruksvann ledes til sluk, krav til fall

Våtrom skal ha sluk



Rom med vanninstallasjoner:

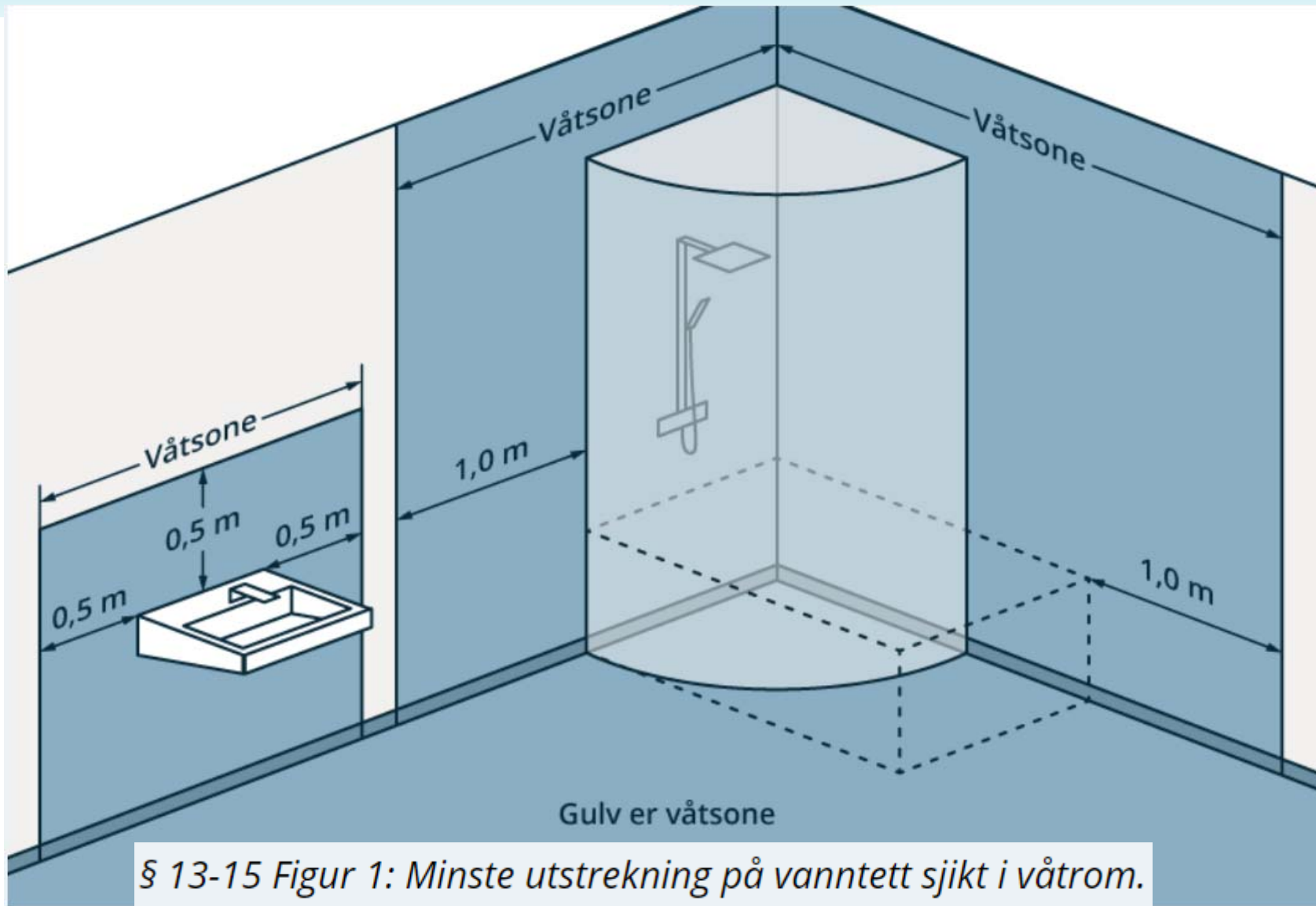
Fuktbestandige materialer

Lekkasjer skal synliggjøres

Lekkasjeskade fra innebygde sisterner skal unngås

Innebygde sisterner plasseres i en prefabrikkert kassett eller vanntett hulrom, lekkasjevann dreneres ut

Våtsoner





TEK 17 – Kap 13 "Inneklima og helse"

- § 13-9 Generelle krav om fukt
- § 13-10 Fukt fra grunnen
- § 13-11 Overvann
- § 13-12 Nedbør
- § 13-13 Fukt fra inneluft
- § 13-14 Byggfukt
- § 13-15 **Våtrom og rom med vanninstallasjoner**

Kap 13 Inneklima og helse – **Våtrom**

- **§ 13-15 Våtrom og rom med vanninstallasjoner**

- **1) Våtrom skal prosjekteres og utføres slik at det ikke oppstår skade på konstruksjoner og materialer på grunn av bruksvann, vannsøl, lekkasjevann og kondens.**

Kap 13 Inneklima og helse – Våtrom

- § 13-15 Våtrom og rom med vanninstallasjoner

- 2) I våtrom skal følgende minst være oppfylt:
 - a) Rommet skal ha sluk
 - b) Gulv skal ha tilstrekkelig fall til sluk slik at bruksvann ledes bort
 - c) Lekkasjevann skal synliggjøres og ledes til sluk
 - d) bakenforliggende konstruksjoner som kan påvirkes negativt av fukt, skal være beskyttet av et egnet vanntett sjikt. Gjennomføringer skal ikke svekke tettheten.

Fra Veiledningen – til pkt. 2b

Én av følgende skal være oppfylt for dusjsone:

- a. Fall på minimum **1:50** til sluk i et område på minst **0,8 meter** ut fra sluket dersom dusjen er rett over sluket. Om dusjen ikke er rett over sluket, må det i tillegg være fall på minimum **1:50** fra og med dusjens **nedslagsfelt** og til sluket.
- b. Fall på minimum **1:100** til sluk i dusjens nedslagsfelt der **nedslagsfeltet er nedsenket i gulvet med minimum 10 mm**. Vær oppmerksom på at det kan være krav om trinnfri dusjsone etter [§ 12-9](#).
- c. Fall til sluk på minimum **1:100** på **hele gulvet**, det vil si også utenfor selve dusjsonen.

Fra Veiledningen – til pkt. 2c

For våtrom må minst èn av følgende være oppfylt:

- a. Fall til sluk på hele gulvet, minimum **1:100**.
- b. Gulvet avgrenses av en oppkant med vanntett sjikt på minst 25 mm på alle sider, **unntatt** mot døråpning **der oppkant må være minst 15 mm**.

Fra Veiledningen – til pkt. 2d

- Krav om membraner i våtsone
 - Anbefalte tykkelseskrav: smøremembran ≥ 1 mm herdet
 - Andre: Fremgår av produktdokumentasjonen (TG)
- Sluk må være tilpasset det vanntette sjiktet (membranen) og festet på en slik måte at det ikke oppstår bevegelse mellom tettesjikt og sluk.

BKS og BVN: Alltid fall på hele gulvet!



Byggebransjens våtromsnorm BVN 30.100

Publisert i desember 2017 | ISSN 2387-6336

Krav til fallforhold på gulv i våtrom

Innhold

Dette bladet beskriver løsninger for fall på gulv til sluk og krav til maksimale planhets- og retningsavvik for ferdige overflater på gulv.

1 Fall på gulv til sluk

11 Utarbeiding av detaljtegning

Ved prosjektering av baderom skal det alltid utarbeides plantegning og detaljtegninger som viser slukplasseringer, prosjektert fall, høyder, flismønster og flisstørrelse (flisplan). Fravik fra prosjektert fall på grunn av for eksempel flisstørrelse skal alltid avklares med oppdragsgiver før arbeidene startes opp, og de skal nedfelles i kontraktsformularet eller i endringskontrakt.

12 Krav til fall

Gulvet skal prosjekteres slik at ferdig gulv får fall til sluk. Se fig. 12 a for bade- og dusjrom og fig. 12 b for vaskerom.

I nedslagsfeltet for dusjen og rundt sluket skal det være fall på minst 1 : 50, det vil si 10 mm for hver 0,5 m. Nedslagsfeltet for dusjen er alt areal som er til og med 0,8 m fra dusjhodet, og som er innenfor permanente vegger. Et område til og med 0,3 m rundt sluket regnes også som nedslagsfelt. Se fig. 12 c, d og e. Praktiske hensyn som flisformat og knekklinjer fører ofte til at området med fall på minst 1 : 50 blir større enn selve nedslagsfeltet. Se pkt. 13 og fig. 15.

Golv i bad og andre våtrom

Byggforskserien

Byggdetaljer 1–2007

541.805
Del I

golv i bad og andre våtrom. Men anbefalingene gjelder hvor man må forvente regelmessig vekt på å beskrive praktiske fuktsikring av gulv inkludert ganganger mot vegg. Byggdetaljer om monteringen og membrantilslutningene 543.505 og 543.506 behandler våtrom.

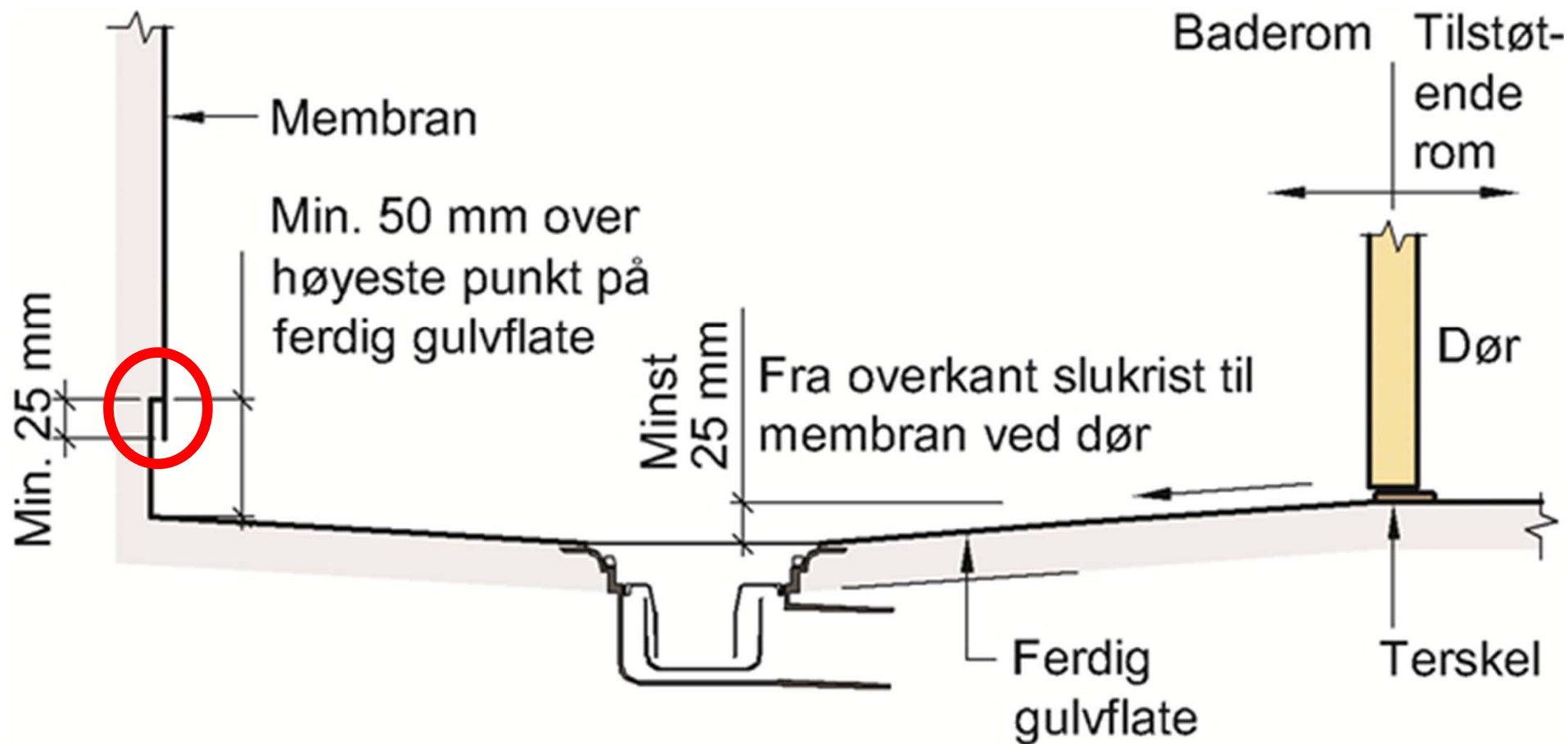
Lukteegenskaper

Lukteegenskaper som er av betydning for kravene til byggverk skal produktet omsettes og brukes. Det er som regel i henhold til europeiske tekniske godkjenninger (prøveorgan utarbeider SINTEF rapportasjon i form av tekniske godkjenninger). På hjemmesidene til SINTEF finnes en datert oversikt over produkter med teknisk godkjenning og SINTEF-sertifikat samt informasjon om tef.no/byggforsk.

(pbl) (TEK) med veiledning

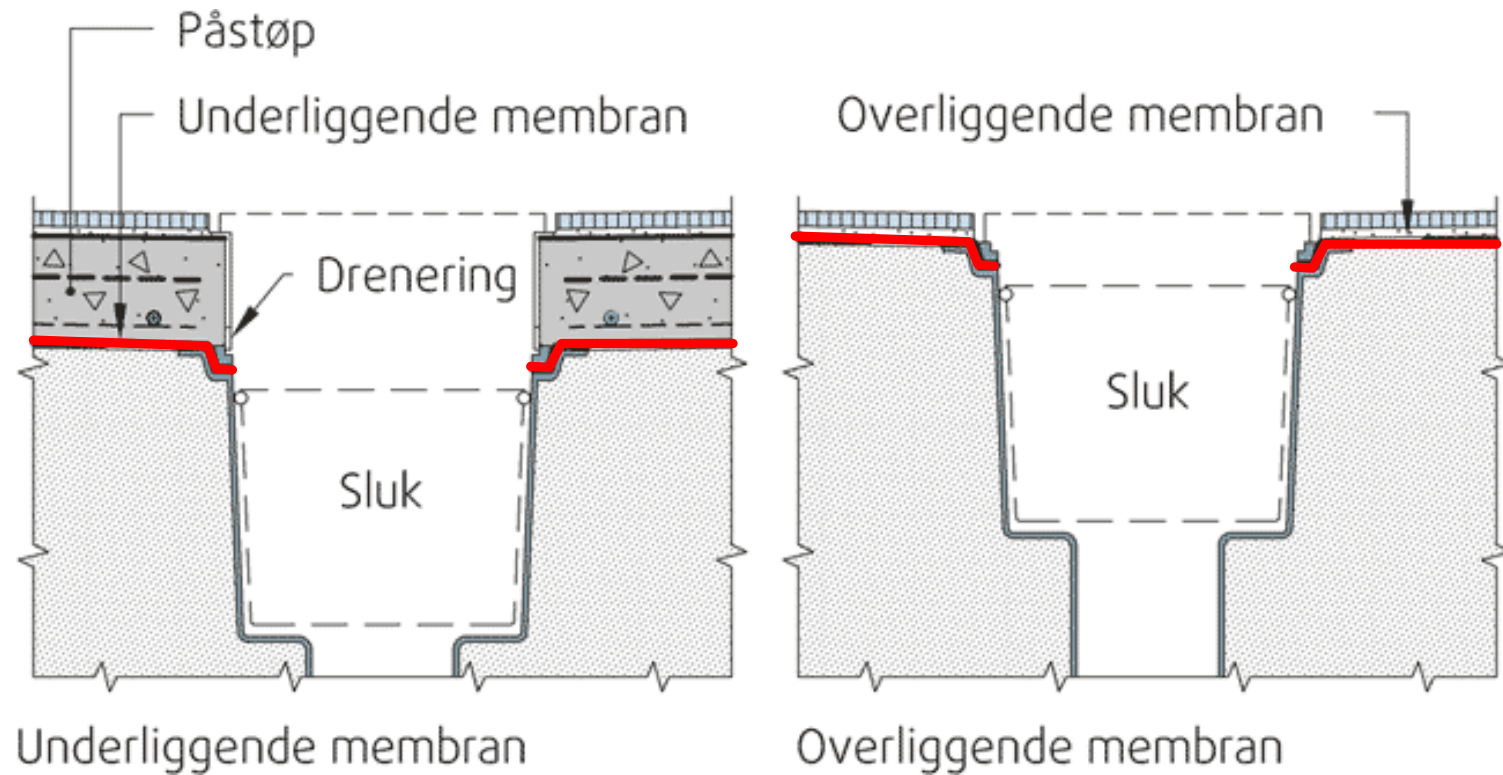


- 543.505 Våtromsvegger med overflate av vinyl, baderomspanel eller maling
- 543.506 Våtromsvegger med fliskledning
- 552.111 Vannbåret gulvvarme
- 552.112 Elektriske gulvvarmeanlegg
- 552.122 Vannbåret lavtemperatur gulvvarmeanlegg med stor energifleksibilitet
- 552.124 Vannbåret lavtemperatur gulvvarme i lette flytende golv
- 572.231 Golvavrettingsmasser. Typer og egenskaper
- Gruppe 553 om sanitæranlegg
- Byggforvaltning:
 - 727.813 Feil og skader i baderom



- Fall 1:50 eller 1:100 i nedslagsfeltet
- Fall 1:100 i hele rommet
- Maks fall 1:25

Plassering av membran i våtromsgulv



Fliskledde våtromsvegger

- **Stabilt underlag for fliser:**

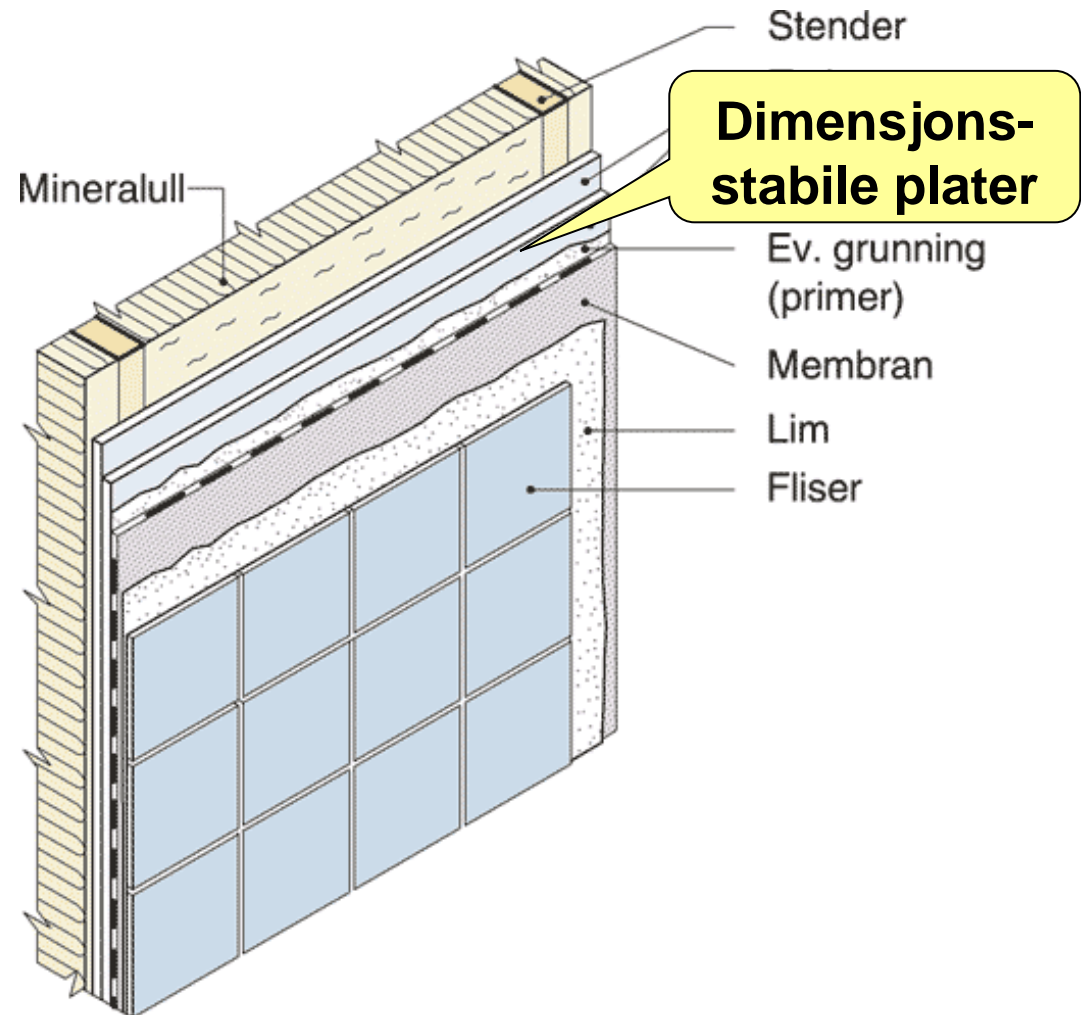
- Gips
- Silikat
- Sement
- Våtromsplater

- **Membran bak flis**

- Påstrykningsmembran

- $t \geq 1$ mm (anbefalt)

- **Limt banemembran**



Påkjenninger – våtsone – Yttervegg m/fliser

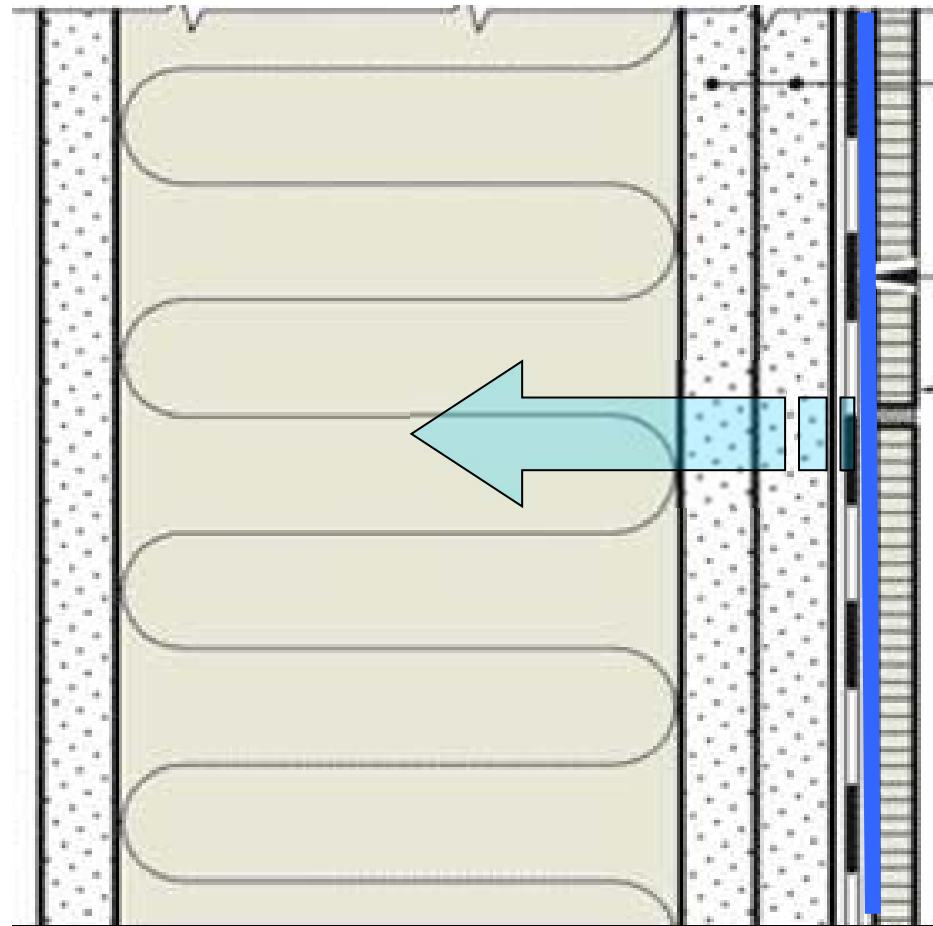
- Flere samtidige transportmekanismer:
 - Vannstrømning
 - Kapillærtransport
 - Diffusjon

■ I våtsone:

- Vanntett
- Kapillærbrytende
- Diffusjonstett

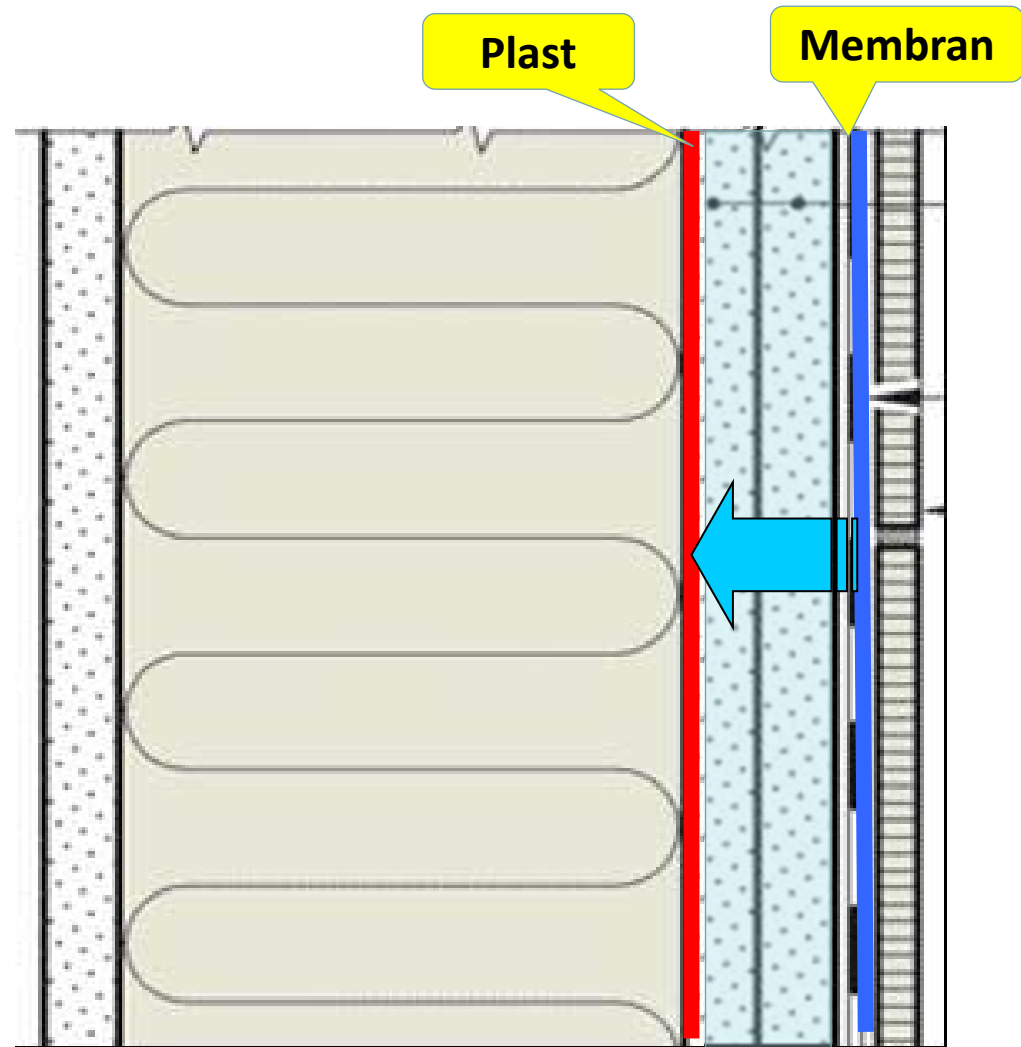


- Membranen



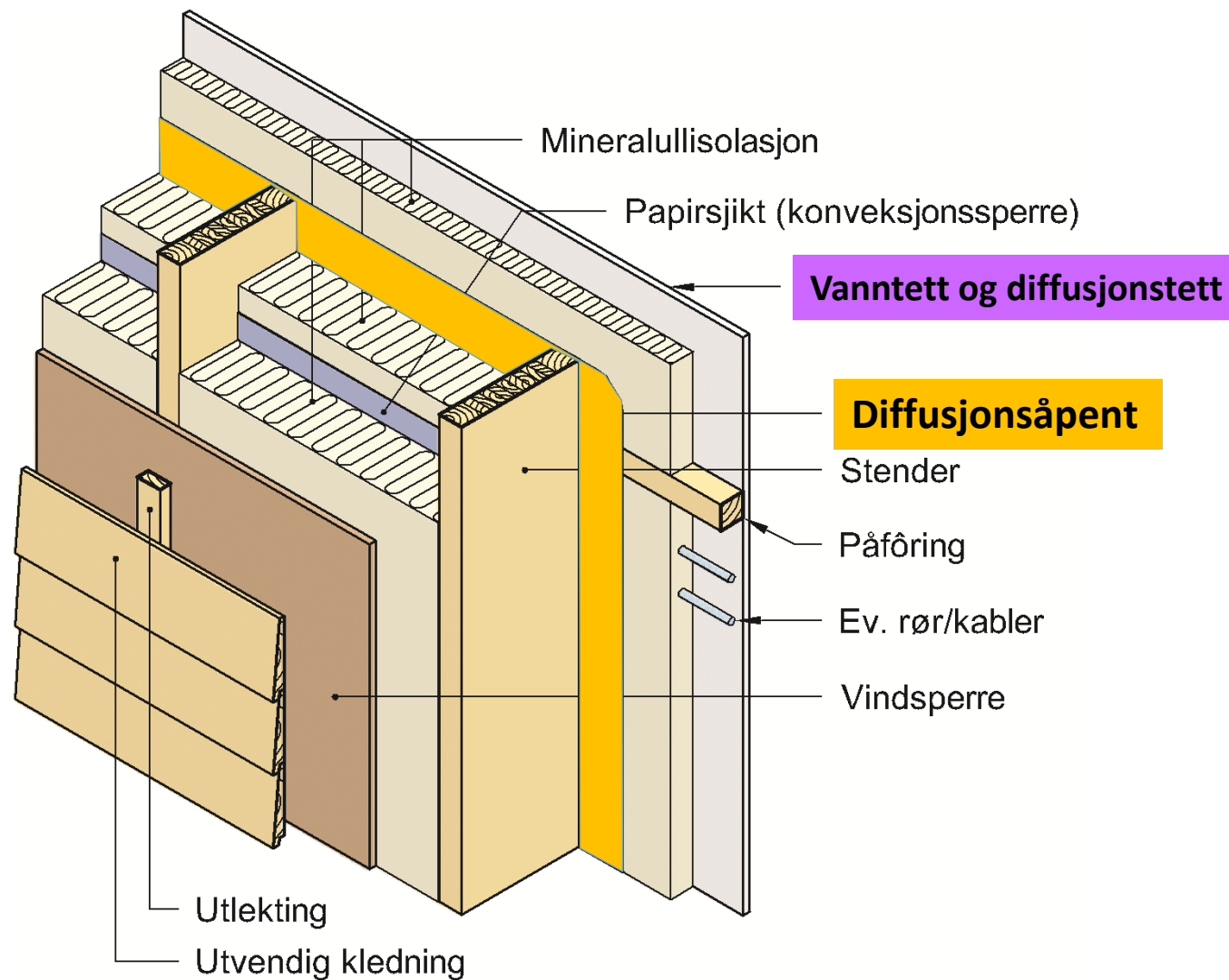
Yttervegg med både membran og plastfolie

- **BVN og Byggforsk:**
 - Plastfolie fram til 2000
 - Etter 2000 – Membran er dampsperre



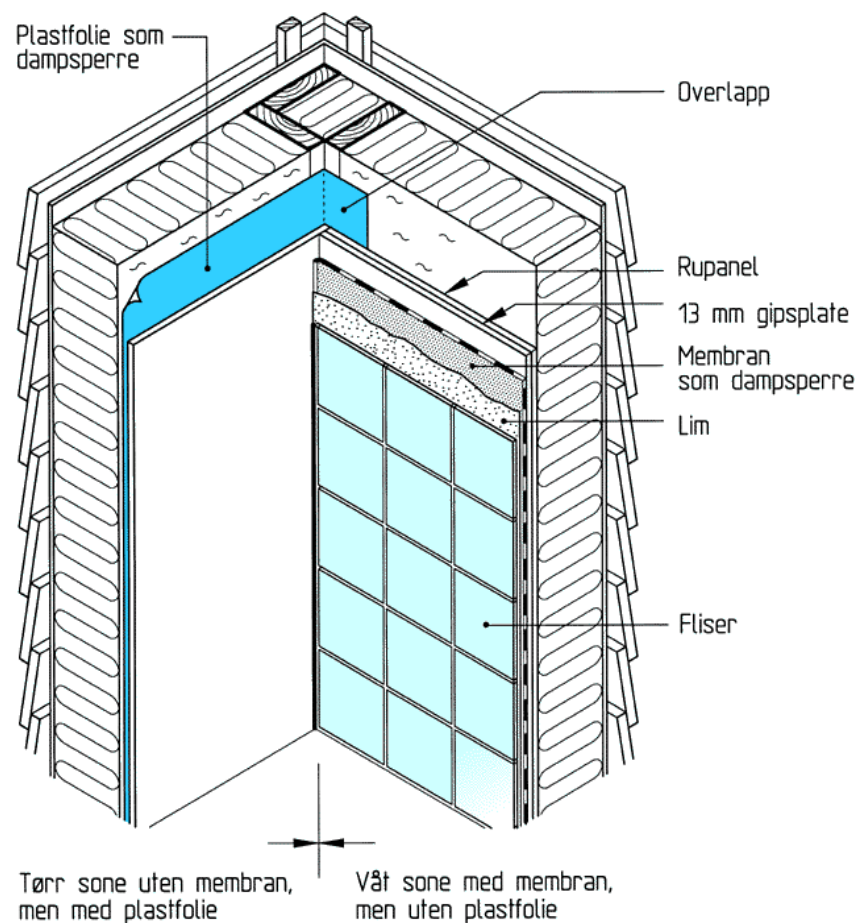
Våtrom og yttervegg

Inntrukket dampsperre og membran ??



VÅTROM

Yttervegg



- DAMSPERRE:
- Vanndampmotstand
- Oppgis som **Sd-verdi**:
 - Angir hvor tykt et stillestående luftlag må være for å ha samme diffusjonsmotstand som materialsjiktet
- Anbefalt krav
 - **$Sd \geq 10 \text{ m}$**



- **Prinsipper for tetting mellom sluk og membran**

0 Generelt

01 Innhold

Dette bladet beskriver valg av sluk og tilhørende membran med eventuell slukmansjett. Bladet beskriver runde sluk, hjornesluk og slukrenner med klemring eller limflens.

02 Dokumentasjon av produkter

Sluket og eventuelt tilleggsutstyr skal ha SINTEF Produktsertifikat (PS) eller tilsvarende som dokumentasjon på slukegenskapene.

For å dokumentere samvirke mellom de forskjellige elementene i tettesjiktet og selve slukmonteringen må i tillegg hele systemet (sluk, membran og eventuell mansjett) ha SINTEF Teknisk Godkjenning (TG) eller tilsvarende dokumentasjon. Det skal følge en monteringsanvisning med hvert enkelt sluk.

1 Bakgrunn

Nesten alle vannlekkasjer rundt sluk skyldes feil ved selve montasjen av sluk og membran, for eksempel:

- Membrantykkelsen er feil; det vil si at membran og klemring ikke er tilpasset hverandre.
- Slukmansjetten er ikke tilpasset aktuell sluktype.
- Membran eller slukmansjett er feilskåret og dekker ikke tetningsringen i sluket.
- Slukmansjetten suger vann på grunn av mangelfullt påført påstrykningsmembran.
- Eventuelle tetningsringer i sluket er fjernet.
- Det er manglende vedheft mellom slukflens og

2 Membrantyper og bruksområder

I våtrom brukes tre forskjellige membrantyper: limt banevare, løs banevare og påstrykningsmembran. Se tabell 2 a. Både limte og løse banevarer har vært brukt som våtromsbelegg/membraner siden begynnelsen av 1950-tallet. Påstrykningsmembraner med fiberduk som armering har vært i bruk siden midten av 1980-tallet. Slukmansjetter ble først vanlig på slutten av 1980-tallet.

Påstrykningsmembranen må påføres i riktig tykkelse. For tynn membran gir lekkasjer, og både for tykk og for tynn membran kan resultere i oppsprekking etter herding, som også kan gi lekkasjer.

Tabell 2 b beskriver hvilke membraner som kan benyttes sammen med de forskjellige sluktypene. Det er to hovedprinsipper for innfesting av membran til slukene: klemring og limflens.

Tabell 2 b
Membraner som kan brukes til forskjellige sluktyper

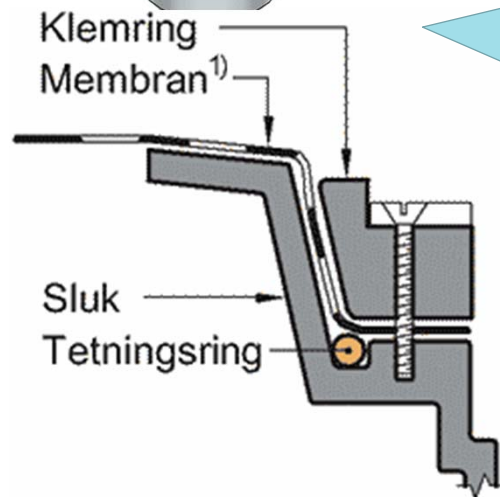
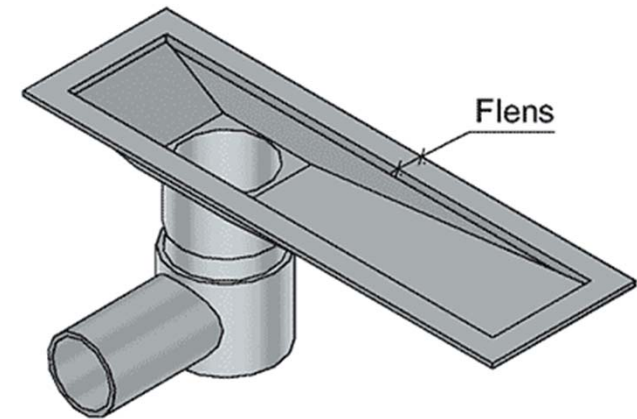
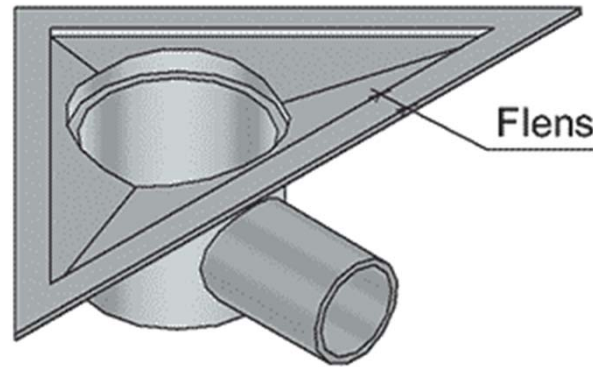
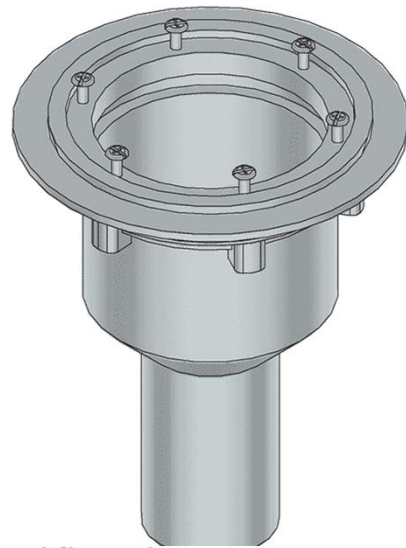
Membrantype	Sluktype	
	Sluk med klemring ¹⁾	Sluk med limflens
Limt banevare som ferdig belegg	x	(x)
Limt banevare rett under flis	x	x
Løs banevare under påstøp	x	–
Påstrykningsmembran med slukmansjett/forsterkningsbånd ²⁾	x	x ³⁾

¹⁾ Anbefalt membrantykkelse under klemring er gitt i tabell 3 a.

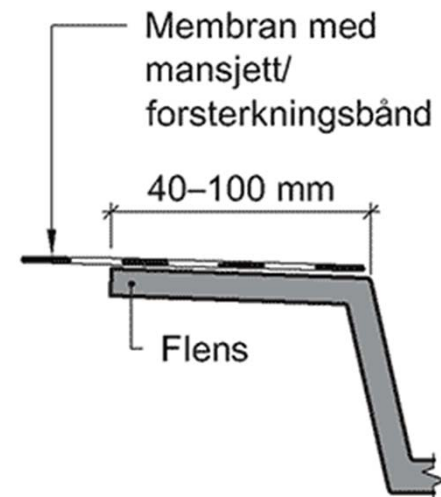
Sluk og membraner??



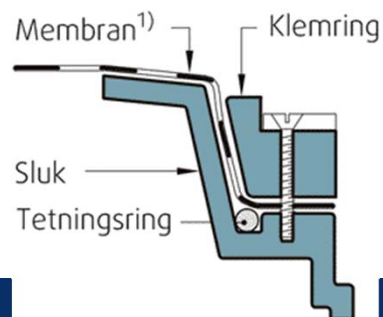
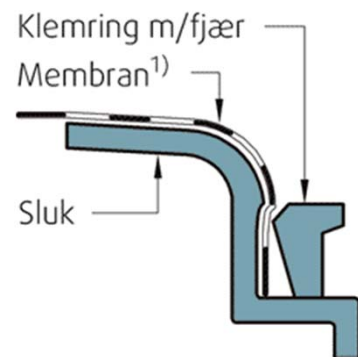
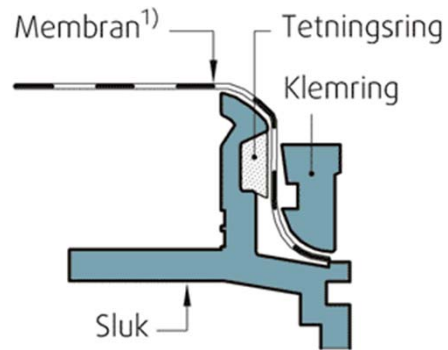
Sluktyper, med og uten klemring



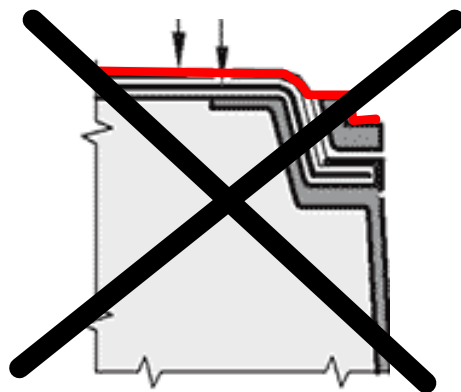
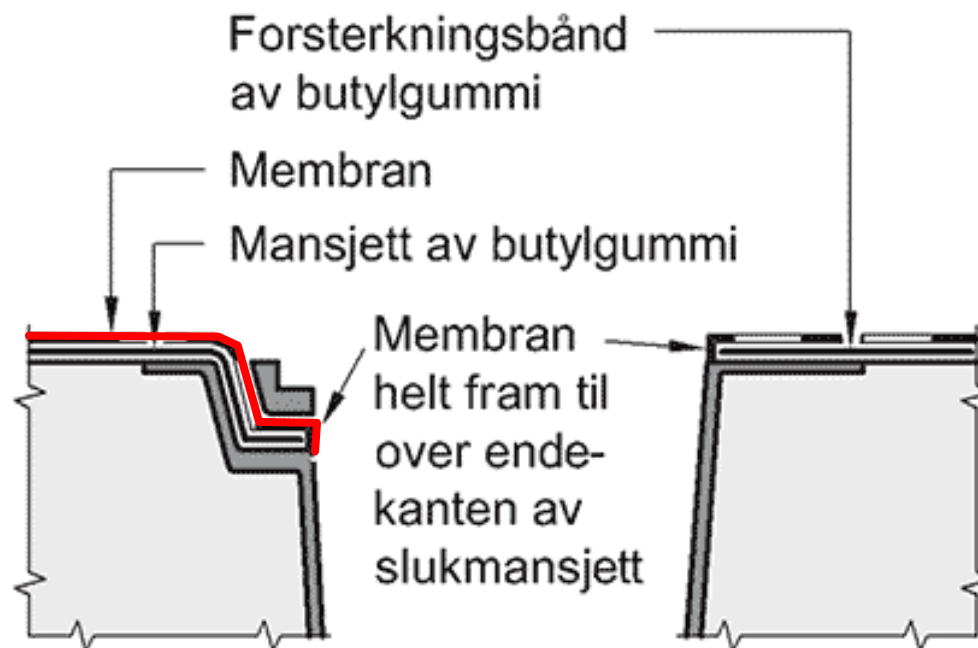
Alle sluk med klemring setter krav til riktig membrantykkelse



Lekkasje ved sluk vanligste feil



Mansjett + membran under klemring



OBS: Nye produkter og nye utfordringer



7. Innebygde sisterner og lignende må monteres i en prefabrikkert kassett med vanntette overflater eller i et hulrom. Hulrommets vegger og gulv må ha **vanntette sjikt** og være kontinuerlig med resten av sjiktet for vegg og gulv der det er relevant. Eventuelt lekkasjevann må dreneres ut i våtrommet slik at lekkasjen raskt blir synlig.

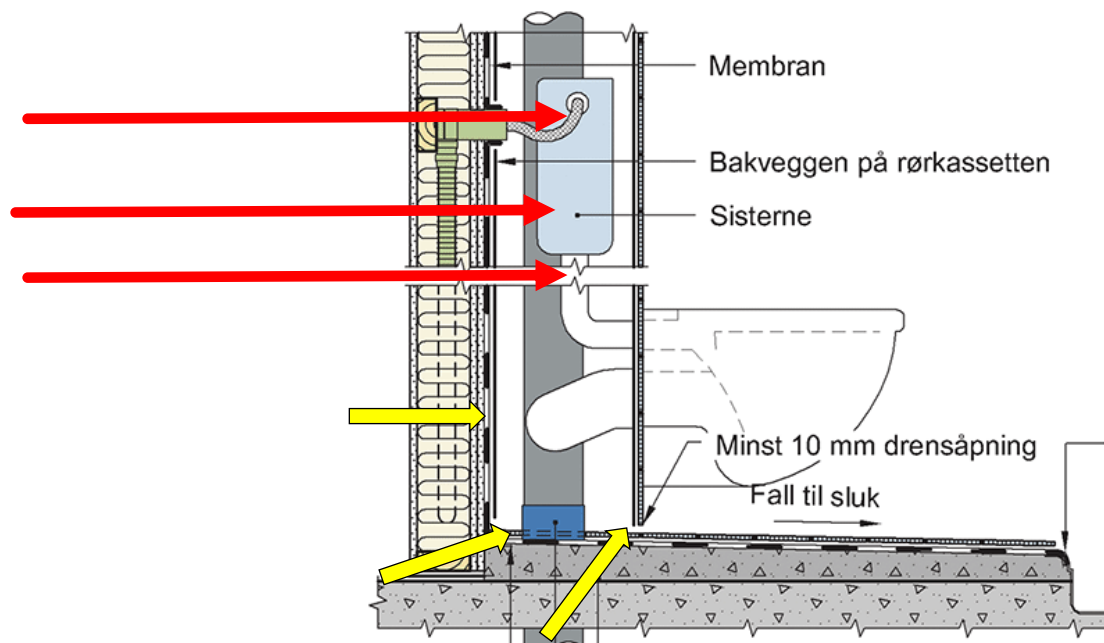
Hvor tar lekkasjevannet veien ?



Innbyggingsssystemer til WC

Hvor oppstår lekkasjene?

Hvorfor blir det et problem ?



BVN 42.410

Kap 13 Inneklima og helse – **Våtrom**

- **§ 13-15 Våtrom og rom med vanninstallasjoner**

- 3) I øvrige rom med vanninstallasjoner gjelder::
 - a) Gulv og vegger som kan bli utsatt for vannsøl, lekkasjevann eller kondens, skal utføres med **fuktbestandige materialer**.
 - b) Rommet skal utformes slik at eventuell lekkasje **synliggjøres**
 - c) Bygningsdeler med innebygd systerne eller lignende skal sikres mot fuktinntrenging fra lekkasje **fra installasjonen**

Kap 13 Inneklima og helse – Våtrom

- **§ 15-5 Innvendig vanninstallasjon**

- **(3) Installasjoner skal:**

- a) tilrettelegges for framtidig vedlikehold og være lett utskiftbare

- **(4) Lekkasje skal kunne oppdages enkelt og ikke føre til skade på installasjoner og bygningsdeler.**

- I Veiledningen (VTEK17):

- **Preaksepterte ytelser**

- Lekkasje fra innebygde sisterner eller lignende må synliggjøres. I andre rom enn våtrom må lekkasjen i tillegg føre til at vannet stenges automatisk.

- Hvis bygningens faste vanninstallasjon har et innendørs tappested hvor lekkasjevannet ikke vil renne til et sluk eller i et overløp, må det monteres en automatisk lekkasjestopper. Det samme gjelder for tilkoblingspunkter for produkter og utstyr som bruker vann, for eksempel vaskemaskin og oppvaskmaskin. Automatisk lekkasjestopper er en fuktføler som gir signal til en ventil som stenger vanntilførselen.

Takk for oppmerksomheten !!!!